



## **Monteringsanvisning**

### **Audi A3 Sportback (GY) 2020 ►**

**Lasthållare för takräcket,  
för leveransomfattning 8Y4.071.151  
Audi Originaltillbehör**

Utgåva 01



## Innehållsförteckning

<b>1</b>	<b>Allmän information</b> .....	<b>1</b>
<b>2</b>	<b>Säkerhetsinformation</b> .....	<b>2</b>
2.1	Allmän säkerhetsinformation .....	2
2.2	Säkerhetsvisningar för kontroll före och efter påbörjad färd och under användning .....	3
2.3	Säkerhetsanvisningar för körning med lasthållare .....	3
2.3.1	Förändrad fordonshöjd .....	3
2.3.2	Känslighet mot sidvind .....	4
2.4	Säkerhetsanvisningar för last .....	4
2.4.1	Tillåten taklast och last .....	4
2.4.2	Placera lasten korrekt .....	4
2.4.3	Lastning i bredd .....	5
2.4.4	Fastspänning av lasthållare .....	5
2.4.5	Ordningsföljd för montering och lastning av lasthållarna .....	5
2.4.6	Bagageluckans öppningsområde .....	6
<b>3</b>	<b>Leveransomfattning och komponentöversikt</b> .....	<b>7</b>
3.1	Leveransomfattning .....	7
3.2	Komponentöversikt .....	7
<b>4</b>	<b>Montera/demontera lasthållare</b> .....	<b>8</b>
4.1	Montera lasthållare .....	8
4.2	Montera tillbehörsdelarna med hjälp av T-spårmutterar .....	11
4.3	Montera profilskyddet .....	11
4.3.1	Montera profilskyddet utan att använda T-spårmutterarna för att fästa tillbehörsdelar: .....	11
4.3.2	Montera profilskyddet med hjälp av T-spårmutterarna för att fästa tillbehörsdelar: .....	11
4.4	Montera lasthållare .....	12
4.5	Skötselansvisningar .....	12
4.6	Tekniska anvisningar .....	12
4.7	Inställning av lasthållarens bredd .....	13



# 1 Allmän information

Läs och följ säkerhetsinformationen och instruktionerna noggrant under VARNING!, Se upp! och Anmärkning innan lasthållaren monteras.



## **VARNING!**

**Texter med denna symbol innehåller information om din säkerhet och gör dig uppmärksam på en möjlig risk för olycka eller personskada.**



## **Viktigt!**

**Texter med denna symbol gör dig uppmärksam på möjliga skador på ditt fordon.**



## **Observera**

Texter med denna symbol innehåller tilläggsinformation.

**AUDI AG tar inget ansvar om instruktionerna i den här monteringsanvisningen inte följs.**



## 2 Säkerhetsinformation

### 2.1 Allmän säkerhetsinformation

**⚠ VARNING!**

*Var god läs igenom denna monteringsanvisning noggrant innan monteringen påbörjas. Om monteringsanvisningen och dess säkerhetsanvisningar ignoreras, riskerar du din egen och andras säkerhet.*

**⚠ VARNING!**

*Föraren är ansvarig för att syn- och hörsel förmågan inte begränsas på grund av lasten eller fordonets tillstånd.*

*Föraren måste se till att fordonet även med last uppfyller gällande bestämmelser i respektive land och att trafiksäkerheten inte påverkas.*

**⚠ VARNING!**

*Före varje körning måste man kontrollera att alla förskruvningar och förbindningar på lasthållaren sitter åt och är ordentligt monterade och dra åt dem om det behövs.*

*Kontrollera skruvförband och kopplingar på nytt med jämna mellanrum och efterdra dem om det behövs. På dålig och ojämn väg måste skruvförband och kopplingar kontrolleras oftare.*

*Om detta inte följs kan det leda till att lasthållaren resp. tillbehören lossnar och faller av vilket medför olycksrisk!*

**⚠ VARNING!**

*Låt en fackverkstad utföra reparationer och byte av delar. Vi rekommenderar att du använder dig av de originalreservdelar som finns hos din Audi-återförsäljare.*

**⚠ VARNING!**

*De arbetsmoment och säkerhetsanvisningar för montering, hantering och användning av lasthållaren som beskrivs i den här anvisningen måste absolut följas.*

- ◆ *Avvikelse från anvisningarna kan leda till att lasthållaren eller den fastspända lasten lossnar.*
- ◆ *Lasthållaren är konstruerad så att inga skador ska kunna uppstå på fordonet om lasthållaren monteras, hanteras och används på ett fackmannamässigt sätt.*
- ◆ *Tillverkaren ansvarar inte för skador som uppstått om monteringsanvisningarna inte har följts.*
- ◆ *Alla garantianspråk gentemot tillverkaren upphör att gälla om anvisningarna för montering, hantering och användning inte har följts.*

**⚠ VARNING!**

- ◆ *Ersätt skadade komponenter omedelbart.*
- ◆ *Använd inga elastiska band eller bagagehållare!*

**ⓘ Viktigt!**

*Kör inte in i biltvättanläggning med monterade lasthållare med/utan tillbehör.*



 **Observera**

- ◆ Vid transport av last på biltak ska gällande föreskrifter i vägtrafikförordningen, resp. andra lagar gällande i respektive land följas.
- ◆ Ofta låter man lasthållaren med eller utan tillbehör sitta kvar, även om den inte används. Genom det ökade luftmotståndet förbrukar då fordonet bränsle i onödan.
- ◆ Vi rekommenderar att lasthållaren tas av efter användning.
- ◆ Vid körning med lasthållaren monterad kan ytterligare vindljud uppstå.

## 2.2 Säkerhetsvisningar för kontroll före och efter påbörjad färd och under användning

 **VARNING!**

**Kontrollera att lasthållaren och föremålet som ska transporteras sitter ordentligt:**

- ◆ före varje körning,
- ◆ efter ca 10 km körning,
- ◆ på bra vägar ca var 300:e km,
- ◆ oftare på dåliga vägar (skakningar)
- ◆ regelbundet för ev. förskjutningar/förändringar.

**Om detta inte kontrolleras och fästelementen inte dras åt kan det trots fackmässig montering leda till att lasthållaren lossnar vilket utgör en olycksrisk!**

**Om någon förändring märks måste du köra med låg hastighet till närmaste ställe där det går att stanna för att efterdra alla skruvförband och fästanordningar på lasthållarna.**

## 2.3 Säkerhetsanvisningar för körning med lasthållare

### 2.3.1 Förändrad fordonshöjd

 **Viktigt!**

**Fordonets höjd förändras när du monterar lasthållaren.**

**Observera särskilt:**

- ◆ lågt hängande grenar
- ◆ låga genomfarter
- ◆ låga garageinfarter
- ◆ höjdbegränsningar i parkeringshus och djupgarage.



## 2.3.2 Känslighet mot sidvind

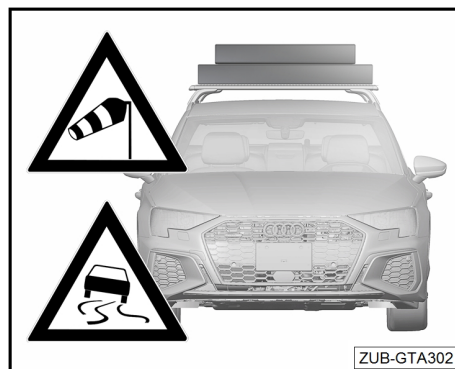
### **VARNING!**

*Fordonets kör- och bromsegenskaper förändras liksom känsligheten mot sidvind. Körsättet måste anpassas därefter – olycksrisk!*

*Den högsta hastigheten 130 km/h får inte överskridas.*

*Vid kraftig sidvind ska du därför köra särskilt försiktigt i följande fall:*

- ◆ *när du kör in i och ut ur vindskuggor från lastbilar*
- ◆ *när du kör förbi buskar, träd, murar, hus och andra hinder*
- ◆ *när du kör på broar.*



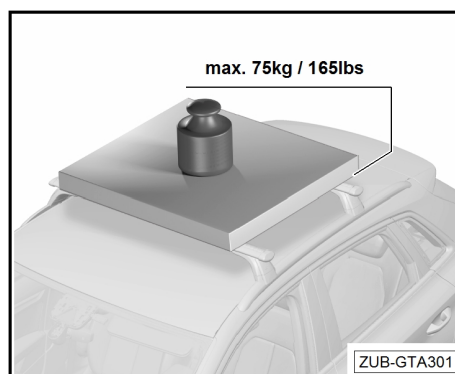
## 2.4 Säkerhetsanvisningar för last

### 2.4.1 Tillåten taklast och last

### **VARNING!**

*Den tillåtna taklasten på 75 kg får inte överskridas.*

*Den högsta tillåtna totalvikten för lasthållare, påbyggnadsdelar och last 75 kg ska följas.*



### 2.4.2 Placera lasten korrekt

### **VARNING!**

*Lägg taklasten jämnt fördelad på lasthållarna – olycksrisk.*

*Undvik att snedfördela lasten – olycksrisk!*

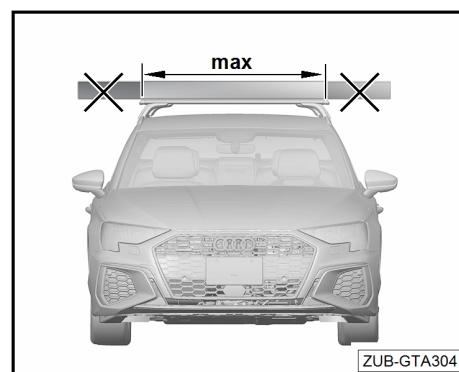


### 2.4.3 Lastning i bredd

**⚠ VARNING!**

*Lasten får inte sticka ut till höger och vänster över lasthållarens kanter – olycksrisk.*

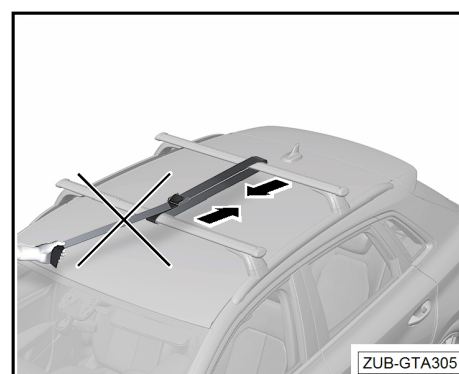
*Undvik att snedfördela lasten – olycksrisk.*



### 2.4.4 Fastspänning av lasthållare

**⚠ VARNING!**

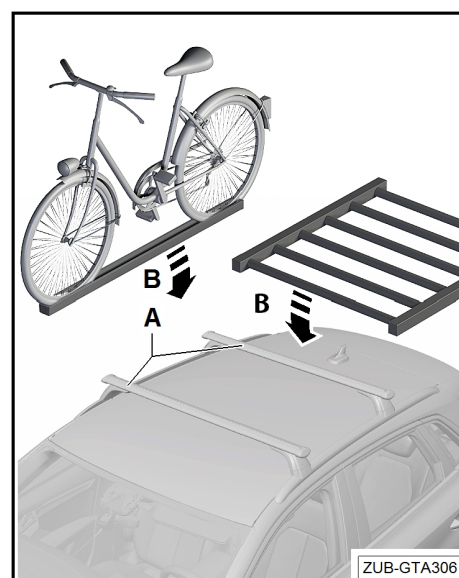
*Spänn inte lasthållarna mot varandra – olycksrisk!*



### 2.4.5 Ordningsföljd för montering och lastning av lasthållarna

**⚠ VARNING!**

*Först när lasthållaren -A- har monterats i relingen på fordonet får tillbehören -B- monteras på lasthållaren – olycksrisk!*

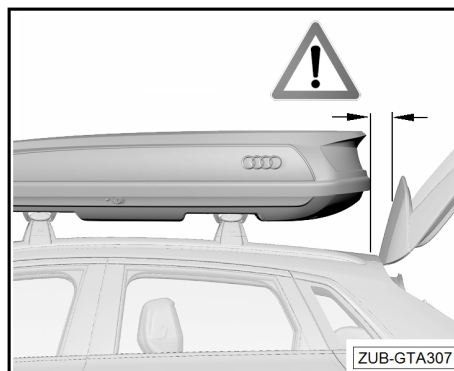




## 2.4.6 Bagageluckans öppningsområde

### ⚠ Viktigt!

**För att förhindra att skador uppstår på fordonet, ska du tänka på att öppna bagageluckan försiktigt när längre föremål har lastats. Vi rekommenderar att du på fordon med bagagelucka som öppnas automatiskt anpassar öppningsvinkeln om det behövs ⇒ se fordonets instruktionsbok.**







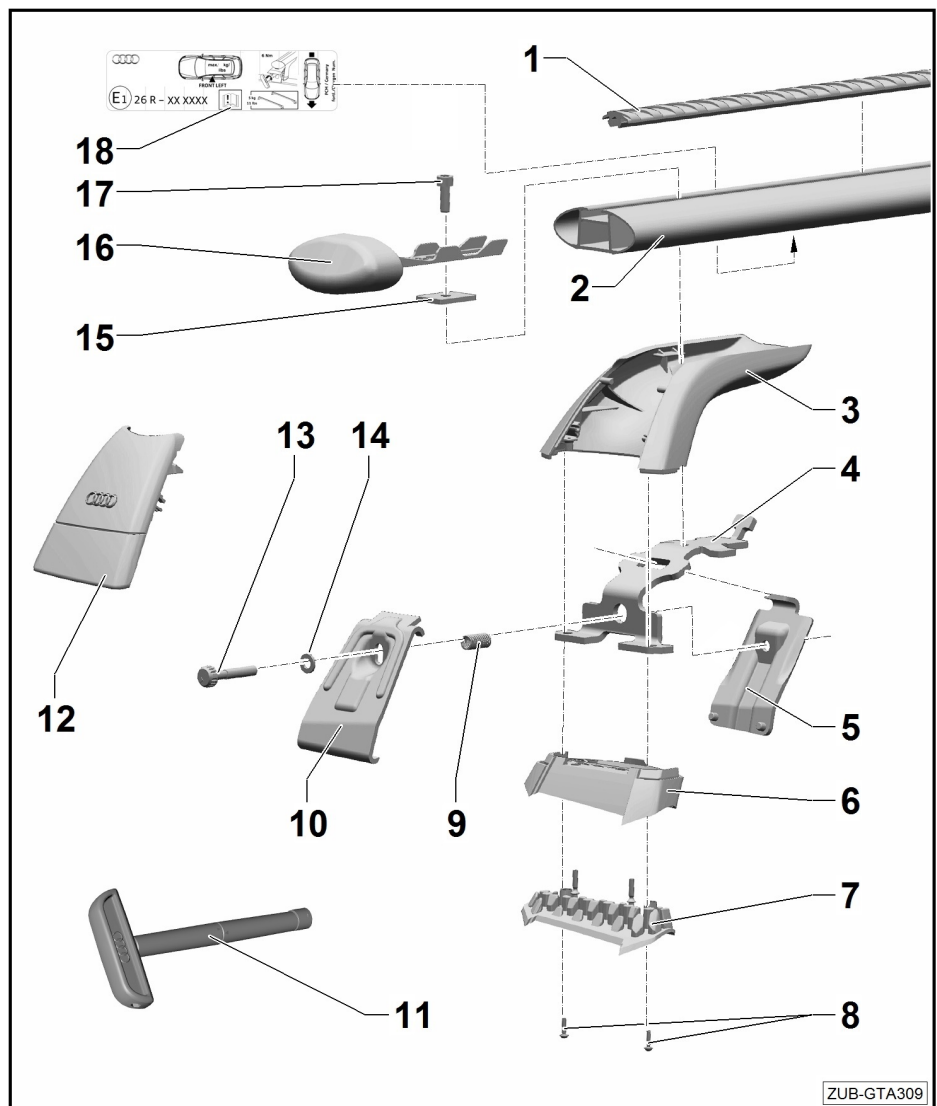
## 3 Leveransomfattning och komponentöversikt

### 3.1 Leveransomfattning

Antal	Beskrivning	Info
1	Lasthållare fram	Markering på undersidan till vänster i färdriktningen
1	Lasthållare bak	Markering på undersidan till vänster i färdriktningen
2	Profilskydd	Längd 1250 mm
1	Momentnyckel 6 Nm	
1	Monteringsanvisning	

### 3.2 Komponentöversikt

- 1 - Profilskydd (2x)
- 2 - Profilrör (2x)
- 3 - Stödfot, överdel (4x)
- 4 - Plåtfot (4x)
- 5 - Fästkrampa (4x)
- 6 - Stödfot, underdel (4x)
- 7 - Stöd gummi (4x)
- 8 - Skruv 2,5x11 (8x)
- 9 - Tryckfjäder (4x)
- 10 - Relingsklo (4x)
- 11 - Momentnyckel 6 Nm
- 12 - Täcklucka (4x)
- 13 - Kodad spänskruv (4x)
- 14 - Skiva M6 (4x)
- 15 - Kulissblock (4x)
- 16 - Profilskyddskåpa (4x)
- 17 - Insexskruv M6 x 12 (4x)
- 18 - Etikett (2x)
  - "front left" och "rear left"





## 4 Montera/demontera lasthållare

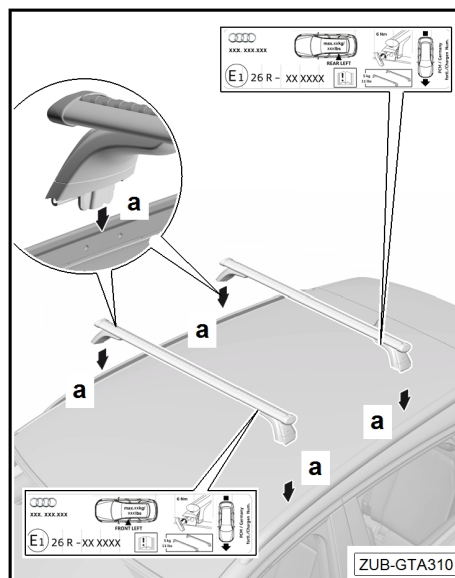
### **Observera**

- ◆ När du monterar tillbehör delarna utan T-spårmutter monterar du profilskyddet på lasthållaren innan lasthållaren monteras på fordonet. → [sidan 11](#)
- ◆ Montering av lasthållaren ska genomföras av 2 personer.

### 4.1 Montera lasthållare

På takräckets insidor där fram och där bak finns vardera två hål -X-, vilka är tänkta för montering av lasthållaren för takräcket.

- ◆ Vid monteringen måste takräcket i området runt borrhålen -X- och stödgummina -7- till stödfoten -6- vara fria från damm och fett.
- Rengör ev. anliggningsytor och stödgummin -7- noggrant.

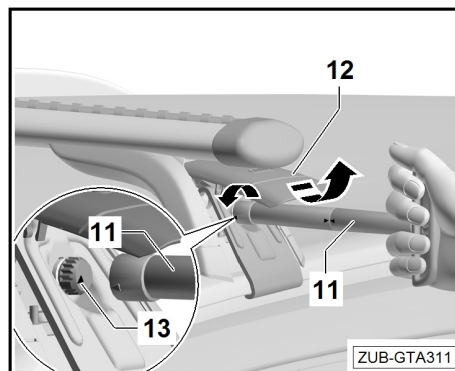


- Fäll upp täckluckan -12-.
- Sätt på momentnyckeln -11- på spännskruven -13- så att markeringarna stämmer överens.
- Lossa spännskruven -13- så mycket att ett motstånd känns.

### **Observera**

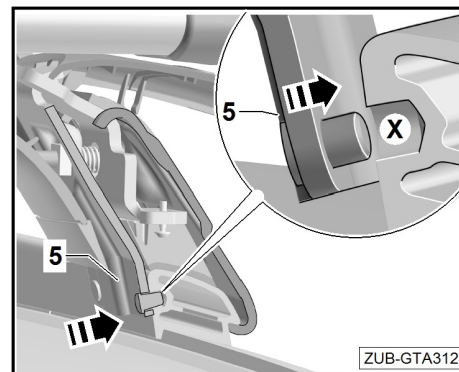
När lasthållaren monteras ska man se till att dekalerna befinner sig på fordonets vänstra sida och att den tryckta pilen pekar i färdriktningen.

- Placera lastbågen för takräcket med hjälp av dekalen -18- på vänster profiltrörs undersida för respektive monteringsposition (till vänster/höger och fram/bak).

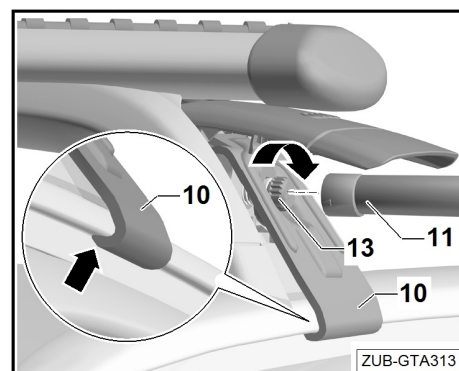




- Sätt på den främre och bakre lasthållaren i fordonets riktning på takrelingen vid området för hålen -X-.
- För in de båda fästkrampornas -5- stift i hålen -X- i takracket. Håll fästkrampen -5- i denna position med en hand.



- Haka in relingsklon -10- under takracket -pil-.
- Dra spännskruven -13- lätt med momentnyckeln -11-. Se därvid till att relingsklon -10- förblir inhakad under takracket -pil-.
- Gör på samma sätt på motsatt fordonssida.

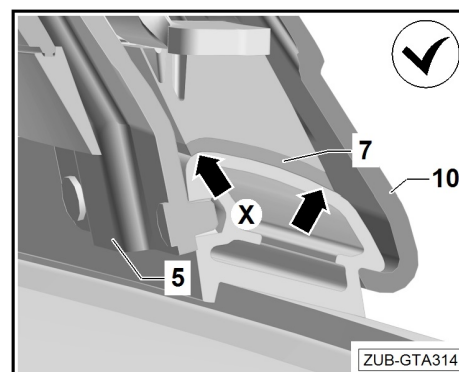


**⚠ VARNING!**

**Stödgummina på -7-stödfötternas underdelar måste ligga jäms med takracket på båda sidor av fordonet – annars finns det risk att lasthållaren lossnar.**

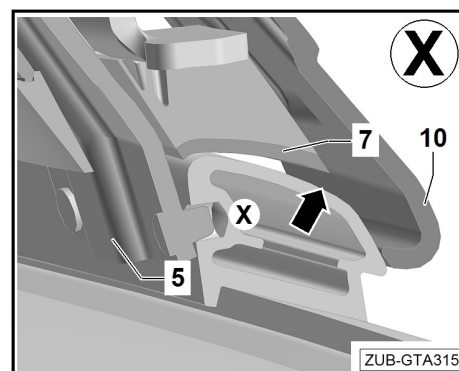
**Lasthållaren sitter rätt när**

- ◆ stöd gummit -7- på stödfötternas underdelar ligger jäms med takrelingen -pilar-.
- ◆ fästkrampornas -5- stift griper in i hålen -X- i takracket, och
- ◆ relingsklon -10- har hakat in under takracket.



**Lasthållaren sitter för långt utåt när**

- ◆ stöd gummina -7- på stödfötternas undersidor ligger i nivå med takracket -pil-
- ◆ fästkrampornas -5- stift inte griper in ordentligt i hålen -X- i takracket
- ◆ relingsklon -10- inte hakar in under takracket.



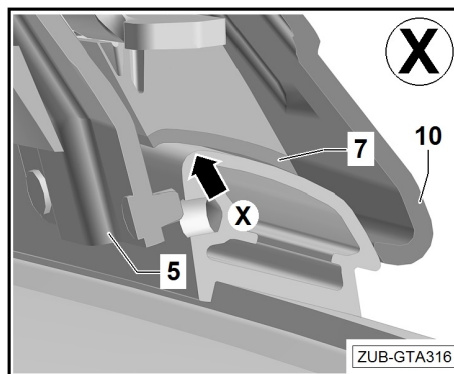
SV



### Lastbågen sitter för långt inåt när

- ◆ stödgummina -7- på stödfötternas undersidor ligger i nivå med takracket -pil-
- ◆ fästkrampornas -5- stift inte griper in ordentligt i hålen -X- i takracket
- ◆ relingsklon -10- inte hakar in under takracket.

Om stödfotunderdelens -7- stödgummi inte ligger an jämnt rekommenderar vi att en auktoriserad verkstad får kontrollera och ev. gör breddinställningen ⇒ **sidan 13**. Montera takrackets lasthållare för detta!



### Observera

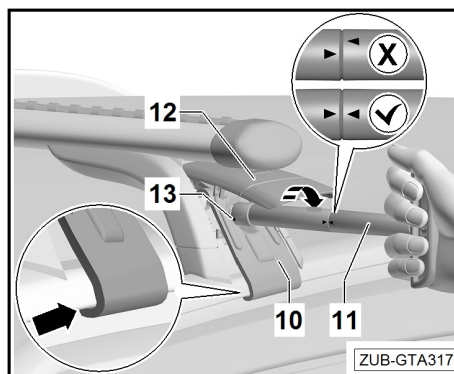
- ◆ Det nödvändiga åtdragningsmomentet (den nödvändiga åtdragningskraften) på 6 Nm har uppnåtts så snart de båda pilarna på momentnyckeln -13- ligger exakt mitt emot varandra vid åtdragning av spännskruvarna -11-.

Dra åt spännskruvarna -13- med momentnyckeln -11- omväxlande på båda sidor i två steg med 6 Nm.

### Viktigt!

**Relingsklon -10- får inte haka ur takracket!**

- Dra för säkerhets skull åt spännskruvarna -13- med momentnyckeln -11- på båda sidor med 6 Nm igen.
- Stäng täckluckan -12-.
- Gör på liknande sätt med den andra hållarbrygga.



### VARNING!

**Kontrollera att lasthållaren och föremålet som ska transporteras sitter ordentligt:**

- ◆ före varje körning,
- ◆ efter ca 10 km körning,
- ◆ på bra vägar ca var 300:e km,
- ◆ oftare på dåliga vägar (skakningar)
- ◆ regelbundet för ev. förskjutningar/förändringar.

Om detta inte kontrolleras och fästelementen inte dras åt kan det trots fackmässig montering leda till att lasthållaren lossnar vilket utgör en olycksrisk!

Om någon förändring märks måste du köra med låg hastighet till närmaste ställe där det går att stanna för att efterdra alla skruvförband och fästanordningar på lasthållarna.

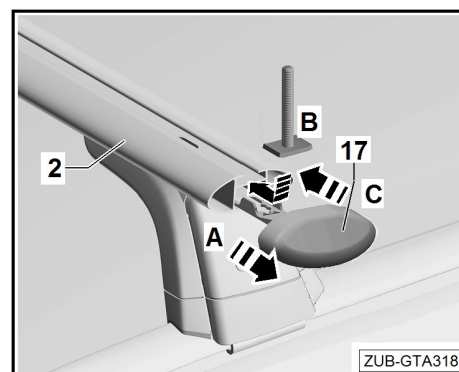


## 4.2 Montera tillbehörsdelarna med hjälp av T-spårmutterar

- Vid montering av T-spårmutterar ska profilskyddskåpan -17- dras bort från profilröret -2- -pil A-.
- Skjut sedan in T-spårmutterarna i det befintliga T-spåret -pil B-.
- Skjut på profilskyddskåpan -17- igen -pil C-.

### Observera

Montera tillbehörsdelarna på T-spårmutterarna enligt respektive monteringsanvisning för tillbehörsdelarna.



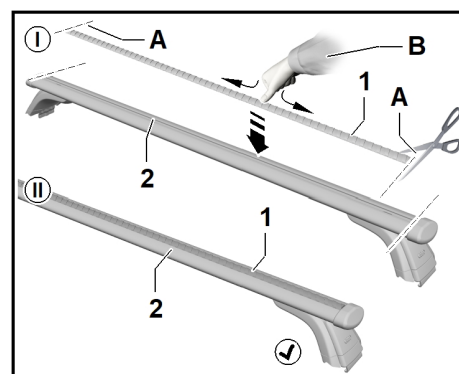
## 4.3 Montera profilskyddet

### Observera

Använd inget smörjmedel för montering av profilskydd!

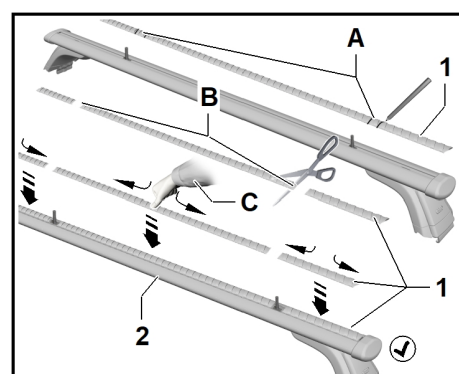
### 4.3.1 Montera profilskyddet utan att använda T-spårmutterarna för att fästa tillbehörsdelar:

- Mät profilskyddet -1-, korta ner med ett lämpligt verktyg -A- och tryck in i lasthållaren -2- -B- från mitten och utåt.
- Profilskyddet -1- måste vara helt isatt i T-spåret på lasthållaren -2-.



### 4.3.2 Montera profilskyddet med hjälp av T-spårmutterarna för att fästa tillbehörsdelar:

- Mät profilskyddet -1- och gör en markering -A-.
- Korta ner profilskyddet -1- med ett lämpligt verktyg -B-.
- Tryck in T-spårets öppna områden mellan T-spårmutterarna med profilskyddet -1- från mitten och utåt in i lasthållaren -2--C-.
- Profilskyddet -1- måste vara helt isatt i T-spåret på lasthållaren -2-.

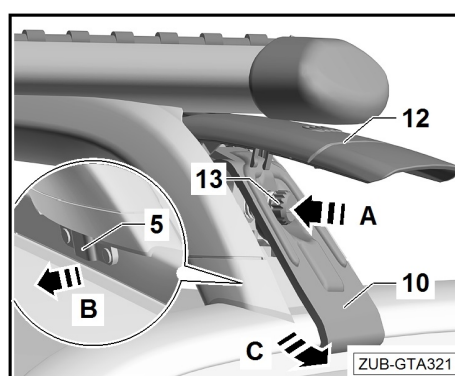
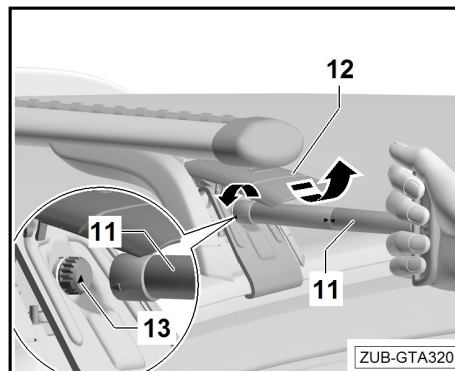




## 4.4 Montera lasthållare

### Observera

- ◆ Demonteringen av lasthållaren ska genomföras av 2 personer.
- Demontera last och tillbehör.
- Öppna täckluckan -12-.
- Lossa omväxlande vänster och höger spännskruv -13-.
- Skruva omväxlande ut spännskruvarna -13- så mycket att ett lätt motstånd känns.
- Lossa fästkrampen -5- från hålen i takracket -pil B- genom att trycka på vänster och höger spännskruv -13- mot fordons mitt -pil A-.
- Haka ur relingsklorna -10- på båda sidor -pil C- och ta försiktigt av lasthållaren.
- Skruva in spännskruvarna -13- ca. 12 varv och stäng täckluckan -12-.



## 4.5 Skötselansvisningar

### Lasthållare

Lasthållarna ska alltid rengöras och vårdas. Vintertid ska särskilt smuts och salt avlägsnas.

Lasthållaren kan rengöras med vatten.



### **WARNING!**

**Använd i princip inga smörjmedel på skruvförbanden.**

**Lasthållaren kan lossna och skada dig eller andra personer och/eller orsaka materialskador.**

### Viktigt!

**Använd inte högtryckstvätt för rengöringen.**

## 4.6 Tekniska anvisningar

### Tekniska data

Lasthållarens egenvikt: ca 5 kg

### Taklast resp. belastning

#### Beräkning av aktuell taklast:

---

lasthållarens vikt

+ tillbehörsdelens vikt

---



### Beräkning av aktuell taklast:

+ lastens vikt

= aktuell taklast



#### **! VARNING!**

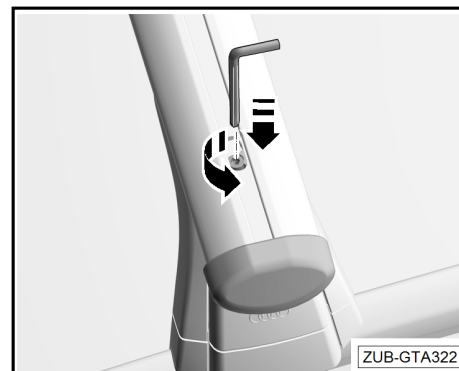
**Överskrid aldrig:**

- ◆ **den högsta tillåtna taklasten (75 kg)**
- ◆ **högsta tillåtna axeltryck**
- ◆ **fordonets högsta tillåtna totalvikt ⇒ bruksanvisningen för fordonet.**

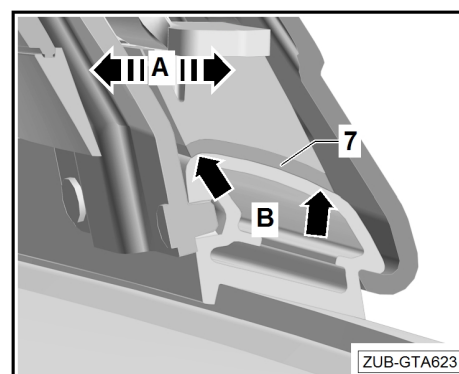
## 4.7 Inställning av lasthållarens bredd

Anvisningar för en auktoriserad verkstad om stödfotens läge inte är korrekt inställt för motsvarande fordon.

- Montera lasthållaren på fordonet ⇒ sidan 7 och dra endast åt lätt på vänster sida.
- Använd en insexnyckel 5 mm och lossa insexskruven på höger stödfot tills det går att flytta på stödfoten. Lasthållaren är kvar på fordonet.



- Ställ in lasthållaren -pil A- så att den högra stödfotkåpens stöd gummi -7- ligger an jämnt mot taksräcket -pil B-.

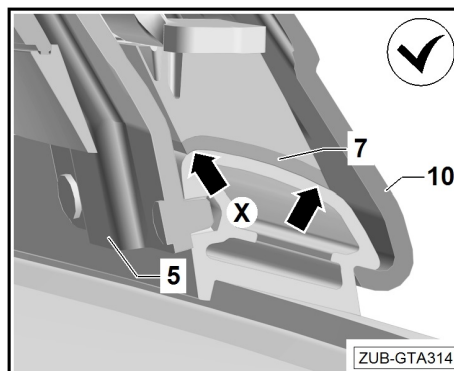


SV



### Lasthållaren sitter rätt när

- ◆ stödgummina på stödfötternas undersidor -7- ligger i nivå med takräcket -pilar-
- ◆ fästkrampornas -5- stift griper in i hålen -X- i takräcket, och
- ◆ relingsklon -10- har hakat in under takräcket.



- Dra åt insexskruvarna med 10 Nm.
- Upprepa åtgärden på den andra lasthållaren om det behövs.

#### **⚠ VARNING!**

**Kontrollera att alla insexskruvar är åtdragna (10 Nm). Det kan annars leda till att lasthållaren lossnar eller faller av – olycksrisk!**

**Använd inte den medföljande momentnyckeln (6 Nm).**

