



## **Monteringsanvisning**

**Audi A4 (8W) Limousine 2016 ►**

**Lasthållare**

**Leveransomfattning 8W5.071.126**

**Audi Originaltillbehör**

Utgåva 09.2015



## Innehållsförteckning

<b>1</b>	<b>Allmänna anvisningar</b> .....	<b>1</b>
<b>2</b>	<b>Säkerhetsanvisningar</b> .....	<b>2</b>
2.1	Allmänna säkerhetsanvisningar .....	2
2.2	Säkerhetsanvisningar för kontroll före och efter påbörjad färd och under användning .....	3
2.3	Säkerhetsanvisningar för körning med lasthållare .....	4
2.3.1	Förändrad fordonshöjd .....	4
2.3.2	Känslighet mot sidvind .....	4
2.4	Säkerhetsanvisningar för last .....	4
2.4.1	Tillåten taklast och last .....	4
2.4.2	Placera lasten korrekt .....	5
2.4.3	Lastning i bredd .....	5
2.4.4	Fastspänning av lasthållare .....	5
2.4.5	Ordningsföljd för montering och lastning av lasthållarna .....	6
2.4.6	Bagageluckans öppningsområde .....	6
2.4.7	Öppningsområde för taklucka och panoramatak .....	6
<b>3</b>	<b>Leveransomfattning och komponentöversikt</b> .....	<b>7</b>
3.1	Leveransomfattning .....	7
3.2	Komponentöversikt .....	7
<b>4</b>	<b>Montera/demontera lasthållaren på fordonet</b> .....	<b>8</b>
4.1	Montera lasthållaren på fordonet .....	8
4.2	Montera tillbehör .....	11
4.3	Demontera lasthållaren från fordonet .....	11
4.4	Skötselansvisningar .....	11
4.5	Tekniska anvisningar .....	13
4.6	Inställning av lasthållarens bredd .....	13



# 1 Allmänna anvisningar

Läs och följ instruktionerna noggrant under OBSERVERA!, Se upp! och Anmärkning innan lasthållaren monteras.



## **VARNING!**

**Texter med denna symbol innehåller information om din säkerhet och gör dig uppmärksam på en möjlig risk för olycka eller personskada.**



## **Viktigt!**

**Texter med denna symbol gör dig uppmärksam på möjliga skador på ditt fordon.**



## **Observera**

*Texter med denna symbol innehåller användbar tilläggsinformation.*

**AUDI AG tar inget ansvar om instruktionerna i den här monteringsanvisningen inte följs.**



## 2 Säkerhetsanvisningar

### 2.1 Allmänna säkerhetsanvisningar

**⚠ VARNING!**

*Innan du börjar med monteringen, ber vid dig läsa igenom denna monteringsanvisning omsorgsfullt. Om monteringsanvisningen och dess säkerhetsanvisningar ignoreras, riskerar du din egen och andras säkerhet.*

**⚠ VARNING!**

*Före varje körning måste man kontrollera att alla förskruvningar och förbindningar på lasthållaren sitter åt och är ordentligt monterade och dra åt dem om det behövs.*

*Kontrollera skruvförband och fästansordningar på nytt med jämna mellanrum och efterdra dem om det behövs. På dålig och ojämn väg måste skruvförbanden och fästansordningar kontrolleras med kortare avstånd.*

*Om detta inte följs kan det leda till att lasthållaren resp. tillbehören lossnar och ramlar av vilket medför olycksrisk!*

**⚠ VARNING!**

*De arbetsmoment och säkerhetsanvisningar för montering, hantering och användning av lasthållaren som beskrivs i den här anvisningen måste absolut följas.*

- ◆ *Avvikelse från anvisningarna kan leda till att lasthållaren eller den fastspända lasten lossnar.*
- ◆ *Lasthållaren är konstruerad så att inga skador ska kunna uppstå på fordonet om den monteras, hanteras och används på ett fackmannamässigt sätt.*
- ◆ *Tillverkaren ansvarar inte för skador som uppstått om monteringsanvisningarna inte har följts.*
- ◆ *Alla garantianspråk gentemot tillverkaren upphör att gälla om anvisningarna för montering, hantering och användning inte har följts.*

**⚠ VARNING!**

*Låt en fackverkstad utföra reparationer och byte av delar. Vi rekommenderar att du använder dig av de originalreservdelar som du kan få hos din Audi-återförsäljare.*



**⚠ VARNING!**

**Föraren är ansvarig för att syn- och hörsel förmågan inte begränsas på grund av lasten eller fordonets tillstånd.**

**Föraren måste se till att fordonet även med last uppfyller gällande bestämmelser i det aktuella landet och att trafik-säkerheten inte försämras.**

**i Observera**

- ◆ Vid transport av last på biltak ska gällande föreskrifter i vägtrafikförordningen, resp. andra lagar gällande i respektive land följas.
- ◆ Av ren bekvämlighet låter man ofta lasthållaren med/utan tillbehör sitta kvar, även om den inte används. Genom det ökade luftmotståndet förbrukar då fordonet bränsle i onödan.
- ◆ Vi rekommenderar därför att du monterar av lasthållaren när du har använt den.
- ◆ Vid körning med lasthållaren kan det uppstå vindljud.
- ◆ Använd inga elastiska band eller bagagehållare!
- ◆ Ersätt skadade komponenter omedelbart.

## 2.2 Säkerhetsvisningar för kontroll före och efter påbörjad färd och under användning

**⚠ VARNING!**

**Kontrollera att lasthållaren och föremålet som ska transporteras sitter ordentligt:**

- ◆ innan du börjar köra
- ◆ efter ca 10 km
- ◆ på bra vägar ca var 300:e km
- ◆ oftare på dåliga vägar (skakningar)
- ◆ regelbundet att cykelhållaren och cyklarna inte har förskjutits.

**Om detta inte kontrolleras och fästelementen inte dras åt kan det trots fackmässig montering leda till att lasthållaren lossnar vilket utgör en olycksrisk!**

**Om någon förändring märks måste man köra med låg hastighet till närmaste ställe där det går att stanna för att dra åt alla skruvkopplingar och fästanordningar på lasthållarna.**



## 2.3 Säkerhetsanvisningar för körning med lasthållare

### 2.3.1 Förändrad fordonshöjd

⚠ **Viktigt!**

*Fordonets höjd förändras när du monterar lasthållaren.*

*Observera särskilt:*

- ◆ *lågt hängande grenar*
- ◆ *låga genomfarter*
- ◆ *låga garageinfarter*
- ◆ *höjdbegränsningar i parkeringshus och djupgarage.*

⚠ **Viktigt!**

*Kör inte in i biltvättanläggning med monterade lasthållare med/utan tillbehör.*

### 2.3.2 Känslighet mot sidvind

⚠ **VARNING!**

*Fordonets kör- och bromsegenskaper förändras liksom känsligheten mot sidvind. Körsättet måste anpassas därefter - olycksrisk!*

*Den högsta hastigheten 130 km/h (81 mph) får inte överskridas.*

*Vid kraftig sidvind ska du därför köra särskilt försiktigt i följande fall:*

- ◆ *när du kör in i och ut ur vindskuggor från lastbilar*
- ◆ *när du kör förbi buskar, träd, murar, hus och andra hinder*
- ◆ *när du kör på broar.*



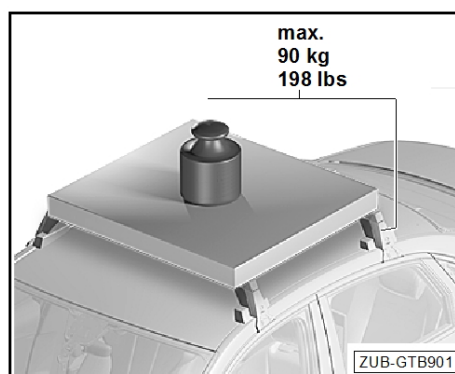
## 2.4 Säkerhetsanvisningar för last

### 2.4.1 Tillåten taklast och last

⚠ **VARNING!**

*Maximalt tillåten taklast 90 kg ) får inte överskridas – olycksrisk!*

*Den högsta tillåtna totalvikten för lasthållaren, tillbehörsdetaljer och last får inte överskrida 90 kg. ) måste beaktas.*





## 2.4.2 Placera lasten korrekt

**⚠ VARNING!**

*Lägg taklasten jämnt fördelad på lasthållarna – olycksrisk.*

*Undvik att snedfördela lasten – olycksrisk.*

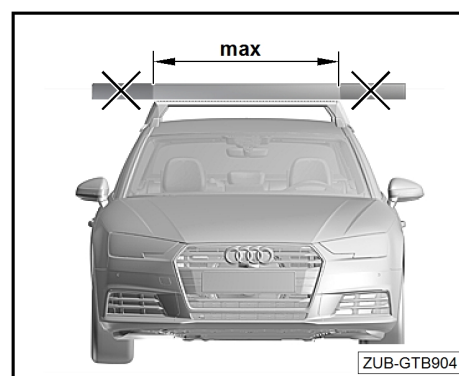


## 2.4.3 Lastning i bredd

**⚠ VARNING!**

*Lasten får inte sticka ut till höger och vänster över lasthållarens kanter – olycksrisk.*

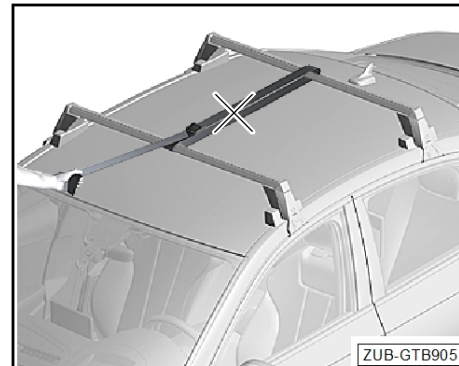
*Undvik att snedfördela lasten – olycksrisk.*



## 2.4.4 Fastspänning av lasthållare

**⚠ VARNING!**

*Spänn inte lasthållarna mot varandra - olycksrisk!*

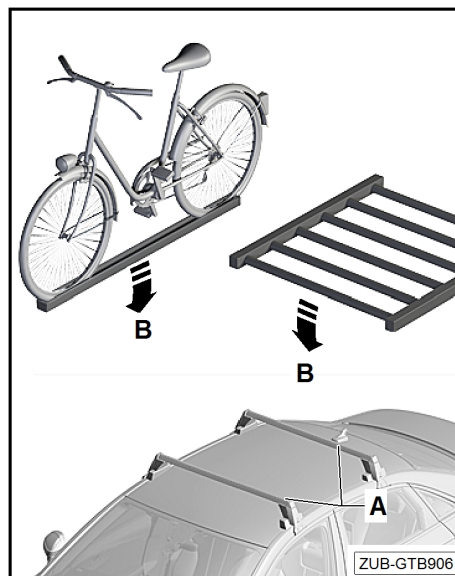




## 2.4.5 Ordningsföljd för montering och lastning av lasthållarna

### ⚠ **VARNING!**

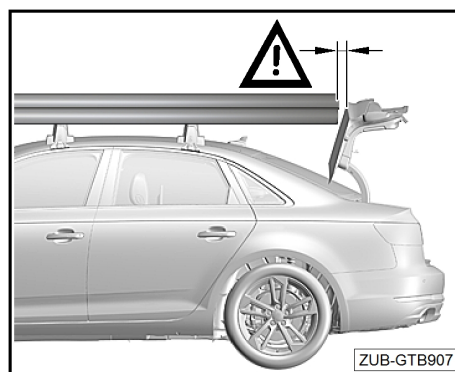
**Först när lasthållaren -A- monterats på fordonet kan tillbehören -B- monteras – olycksrisk!**



## 2.4.6 Bagageluckans öppningsområde

### ⚠ **Viktigt!**

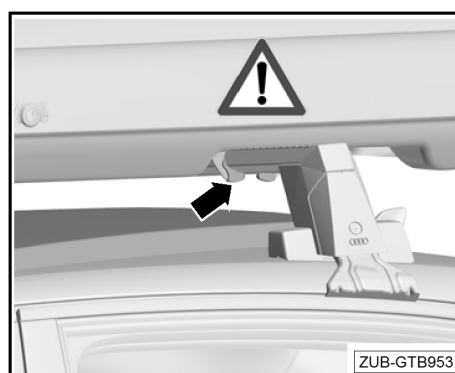
**För att förhindra att skador uppstår på fordonet, ska du tänka på att öppna bagageluckan försiktigt när längre föremål har lastats. Vi rekommenderar att du på fordon med bagagelucka som öppnas automatiskt anpassar öppningsvinkeln om det behövs ⇒ se fordonets instruktionsbok.**



## 2.4.7 Öppningsområde för taklucka och panoramatak

### ⚠ **Viktigt!**

**Vid monteringen av lasthållaren ska det fria utrymmet över takluckan och panoramataket kontrolleras före öppning. Om tillbehören fästs med monteringsbyglar, får inte den skjutbara/uppvikbara takluckan eller panoramataket öppnas – risk för skador vid kollision!**







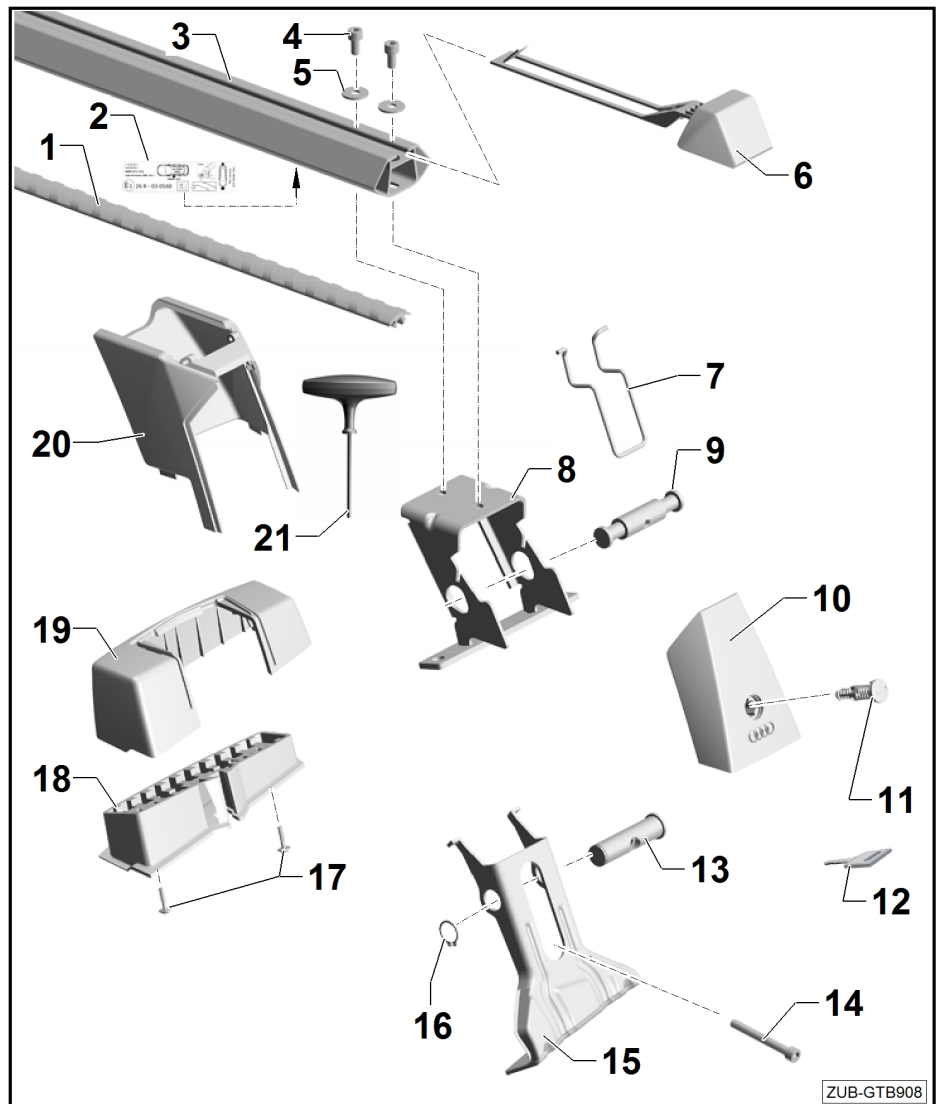
## 3 Leveransomfattning och komponentöversikt

### 3.1 Leveransomfattning

Antal	Beskrivning	Info
1	Lasthållare fram	Markering på undersidan till vänster i färdriktningen
1	Lasthållare bak	Markering på undersidan till vänster i färdriktningen
2	Profilförslutning	Längd 1250 mm
1	Momentnyckel 4 Nm	
2	Nyckel	
1	Monteringsanvisning	

### 3.2 Komponentöversikt

- 1 - Profilförslutning (2x)
- 2 - Etikett (2x)
  - "front left" – "rear left"
- 3 - Profiltrör (2x)
- 4 - Insexskruv M6 x 12 (8x)
- 5 - Skiva M6 (8x)
- 6 - Profilskyddskåpa (4x)
- 7 - Gångjärnsvajer (4x)
- 8 - Grundstomme med förstärkningsplåt (4x)
- 9 - Bult grundstomme (4x)
- 10 - Täcklucka (4x)
- 11 - Lås (4x)
- 12 - Nyckel (2x)
- 13 - Bultklo (4x)
- 14 - Spännskruv (4x)
- 15 - Klo (4x)
- 16 - Säkringsring (4x)
- 17 - Skruv (8x)
- 18 - Plastfot med takstöd (4x)
- 19 - Plastfotskåpa (4x)
- 20 - Kåpa grundstomme (4x)
- 21 - Momentnyckel 4 Nm (1x)



ZUB-GTB908



## 4 Montera/demontera lasthållaren på fordonet

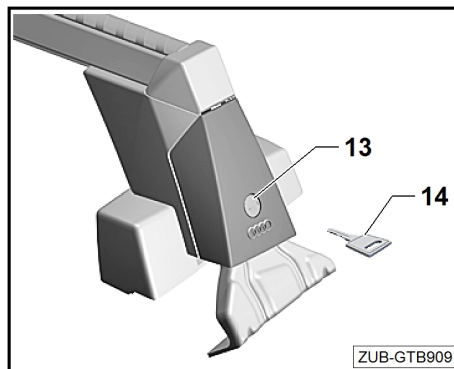
### 4.1 Montera lasthållaren på fordonet

#### Förbereda lasthållaren för montering:

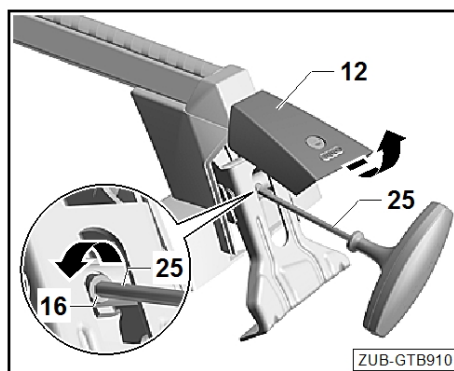
- Lås upp låset -14- med nyckeln -13-.
- Skriv upp nyckelnumret för din lasthållare nedan, för att underlätta ny beställning om du skulle förlora nyckeln:

---

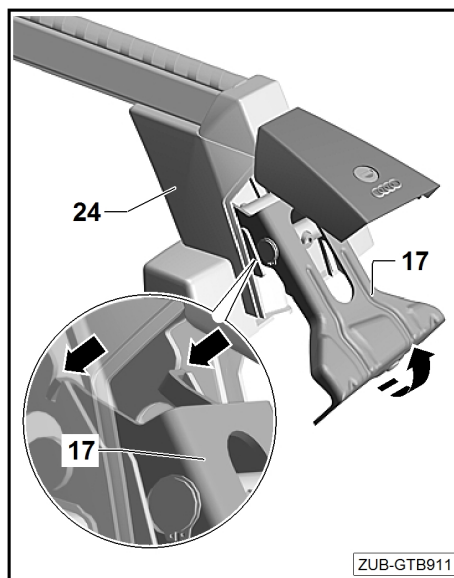
---



- Öppna täckluckan -12-.
- Sätt momentnyckeln -25- på skruvarna -16- och dra ut dem tills du känner ett motstånd.



- Sväng ut klorna -17- och häng in spetsarna på klorna i monteringspositionen på stödfötterna -24-.



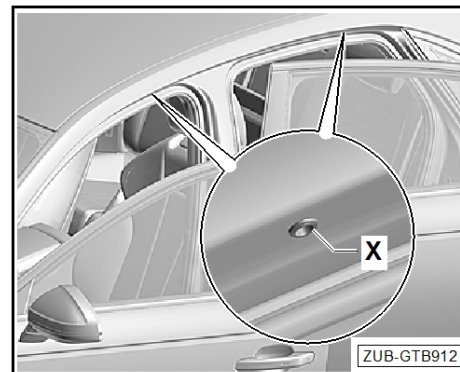


### Förbereda fordonet för montering:

- Öppna fordonets dörrar.

Monteringshålén -X- sitter på undersidorna av sidoramén.

- Dessa ska rengöras försiktigt vid behov.
- ◆ Rengör fordonets tak och lasthållare noggrant i kontaktytor-  
na (inget damm och fett).

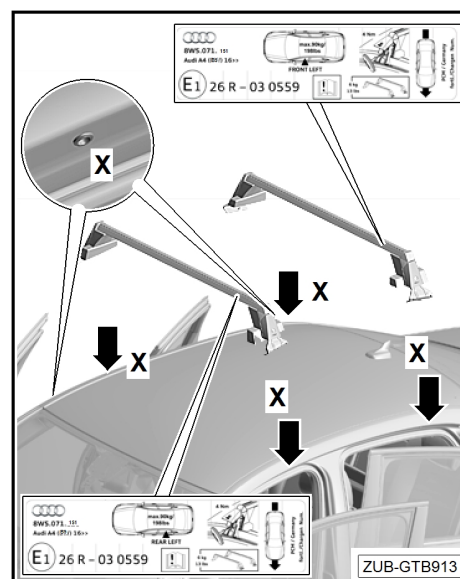


### Montera lasthållare:

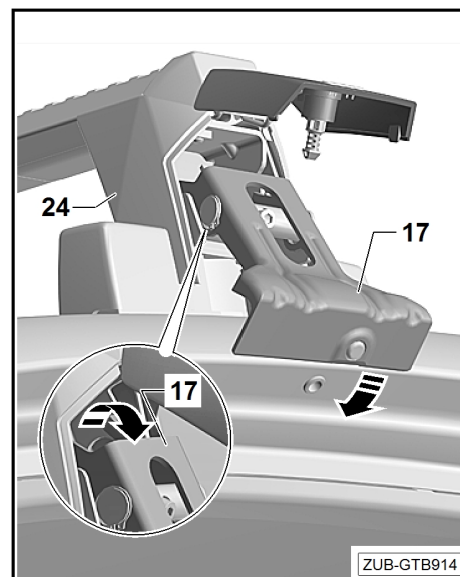
- Sätt de båda lasthållarna i området för monteringshålén -X-  
försiktigt på fordonets tak. Klorna måste befinna sig i monterings-  
positionen. Följ etiketterna -24- på undersidorna av  
profilröret.

#### **Observera**

*Etiketterna på undersidorna av profilröret måste vara på vänster  
fordonssida och den påtryckta pilen ska peka i färdriktningen.*



- Vik ut den övre klon -17- från monteringspositionen vid  
grundstommen -24- och sväng ner den.





Kontrollera exakt monteringsposition för lasthållaren – klons positionstapp -17- måste sitta precis under sidoramens monteringshål -pil-. Flytta vid behov lasthållaren framåt eller bakåt.

Skjut försiktigt upp klon -17-, för in positionstappen i monteringshålet och håll fast klon i det läget.

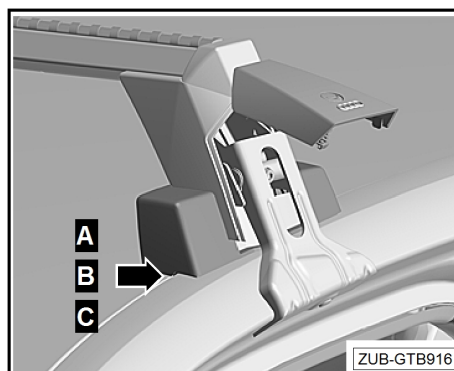
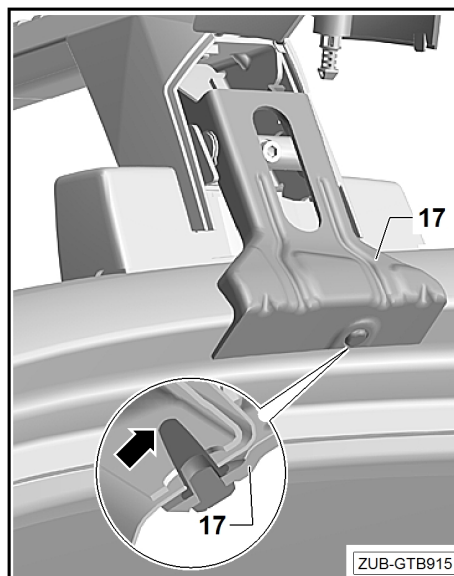
**! Viktigt!**

**Klons monteringsstapp måste sitta precis under monteringshålet.**

**Om det inte går lätt att skjuta upp klon -17-, måste du kontrollera hållarbryggans position och korrigera den.**

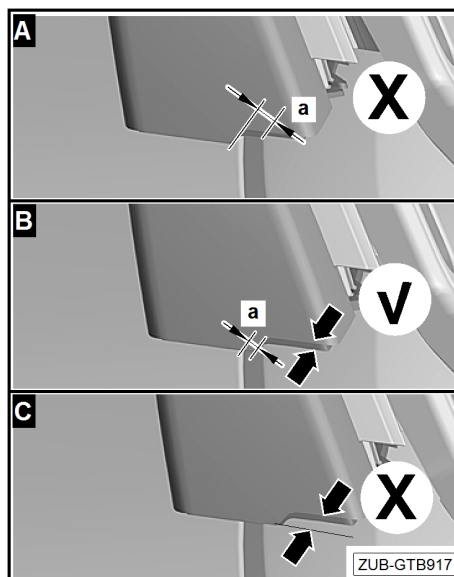
**Ställa in bredd på lasthållare ⇒ "Inställning av lasthållarens bredd" på sidan 13**

- Justera hållarbryggan i sidled - var noga med hur den monteras på takkanten -pil-.



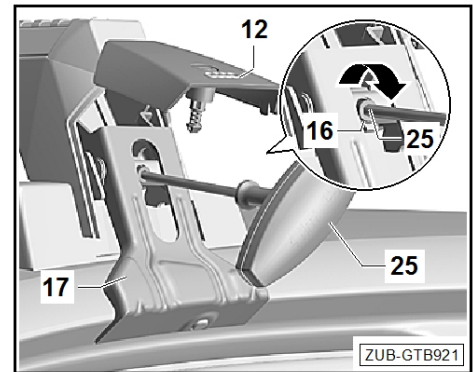
Glipan -a- får högst vara 1 mm.

Om lasthållaren stödgummi inte ligger an jämnt rekommenderar vi att en auktoriserad verkstad kontrollerar och gör breddinställningen. Ställa in bredd på lasthållare ⇒ "Inställning av lasthållarens bredd" på sidan 13. Demontera då lasthållaren!



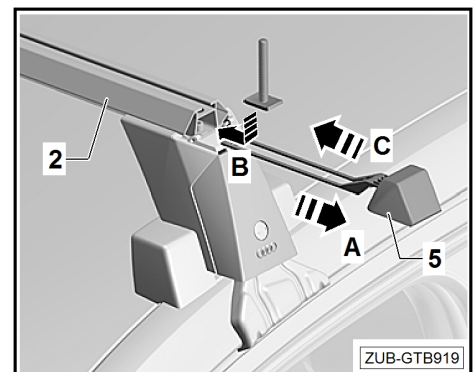


- Dra åt skruvarna -16- lätt med momentnyckeln -25- på båda sidorna.
- Kontrollera att grundstommen -24- och klon -17- sitter ordentligt och åtgärda om det behövs.
- Dra sedan åt spännskruvarna -16- en i taget med momentnyckeln -25- tills du hör ett tydligt knackljud från momentnyckeln. Då är det nödvändiga åtdragningsmomentet uppnått.
- Stäng täckluckan -12- och lås låset med nyckel.
- Dra ut nyckeln.
- Montera den andra hållarbryggan på samma sätt.



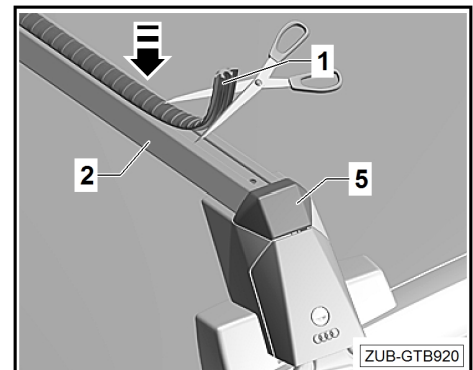
## 4.2 Montera tillbehör

- Montera tillbehörsdetaljerna enligt monteringsanvisningarna för tillbehörsdetaljen.
- Vid montering av tillbehör ska profilskyddskåpan -5- dras bort från profilröret -2- -pil A-.
- Skjut sedan in tillbehören i T-spåret -pil B-.
- Skjut på profilskyddskåpan -5- igen -pil C-.



### När tillbehörsdetaljerna inte används ska du stänga igen T-spåret med profilförslutningen -4-.

- Anpassa profilförslutningen -1- efter längden på lasthållarna med stängda profilskyddskåpor -5-.
- Lägg profilskyddskåpan -1- på T-spåret vid lasthållaren -2- och tryck in den i T-spåret -pil-.

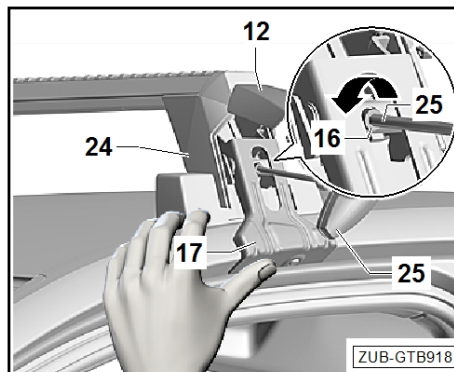


## 4.3 Demontera lasthållaren från fordonet

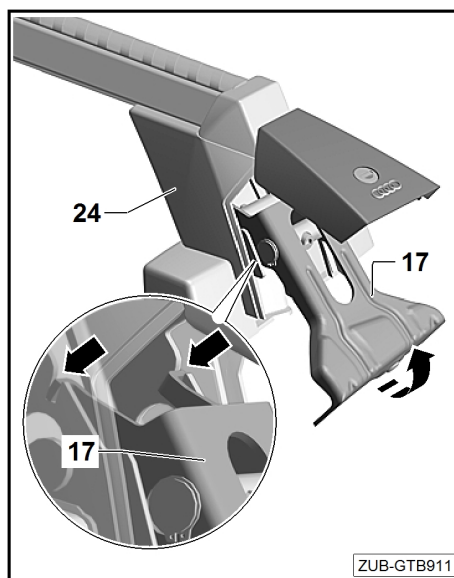
- Demontera last och tillbehör.



- Lås upp låset med nyckel och öppna täckluckan -12-.
- Öppna fordonets dörrar.
- Använd momentnyckeln -25- och skruva ut vänster och höger spännskruvar -16- på båda sidor tills du känner ett motstånd.
- Tryck ned klorna -17- till vänster och höger tills det tar stopp. Positionstapparna får inte sitta kvar i monteringshålen.



- Vrid upp klon -17- och fäst spetsarna i monteringspositionen på grundstommen -24-.
- Ta bort lasthållarna från fordonets tak.
- Häng ut klorna -17- från monteringspositionen och sväng nedåt.
- Skruva in skruven ca 10 varv.
- Stäng täckluckan och lås låset med nyckel.
- Dra ut nyckeln.



## 4.4 Skötsel­anvisningar

### Lasthållare

Lasthållarna ska alltid rengöras och skötas, speciellt vintertid ska smuts och salt avlägsnas.

Lasthållaren kan rengöras med vatten.

### Lås

Efter flera lås­cykler, men senast efter en rengöring med vatten, ska låsen underhållas. Spruta därför ett lämpligt smörj­medel på dammkåpan och in i lås­cylindern och vrid runt flera gånger med nyckeln.

#### **⚠ VARNING!**

**Använd i princip inga smörjmedel på skruv­kopplingarna.**

**Lasthållaren kan lossna och skada dig eller andra personer och/eller orsaka materialskador.**

#### **⚠ Viktigt!**

**Använd inte högtryckstvätt vid rengöring.**



## 4.5 Tekniska anvisningar

### Tekniska data

Lasthållarens egenvikt: ca 6 kg.

### Taklast resp. belastning

#### Beräkning av aktuell taklast:

	Lasthållarens vikt
+	Tillbehörsdelens vikt
+	Lastens vikt
=	aktuell taklast

#### **VARNING!**

**Överskrid aldrig:**

- ◆ **maximalt tillåten taklast (90 kg),**
- ◆ **högsta tillåtna axeltryck,**
- ◆ **fordonets högsta tillåtna totalvikt ⇒ bruksanvisningen för fordonet.**

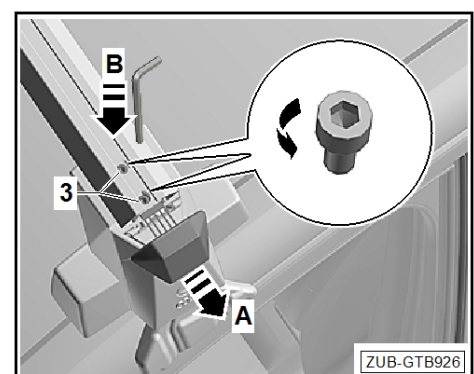
## 4.6 Inställning av lasthållarens bredd

### **Observera**

- ◆ *Lasthållaren har förinställts av tillverkaren för ditt fordon.*
- ◆ *Om lasthållaren inte är korrekt inställd måste den grundinställas på rätt sätt av en fackverkstad.*

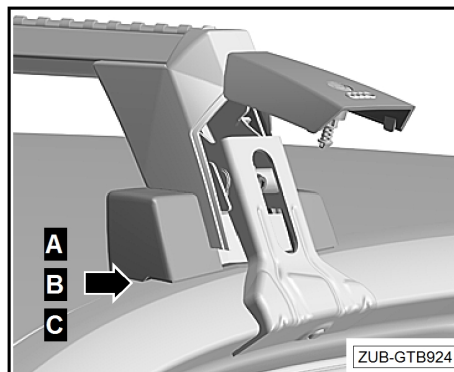
**Anvisningar för en auktoriserad verkstad om stödfotens läge inte är korrekt inställd för motsvarande fordon.**

- Montera lasthållaren på fordonet
- Dra profilskyddskåpan ca -2 cm - så långt från profilröret -A- att insexskruvarna blir åtkomliga.
- Använd en insexnyckel -B- (5 mm) och lossa insexskruvarna -3- på höger stödfot tills det går att flytta på stödfoten. Lasthållaren är kvar på fordonets tak.

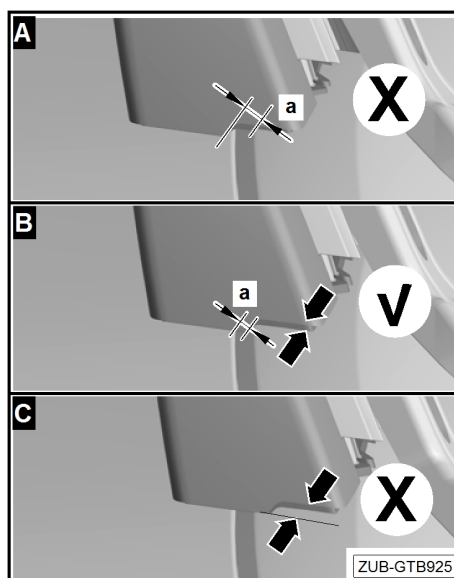




- Ställ in lasthållaren så att den högra stödfotkåpan stödgummi ligger an jämnt mot takkanten -pil-.



Glipan -a- får högst vara 1 mm.



- Använd en insexnyckeln -A- (5 mm) och dra fast insexskruven -3- med 8 Nm.
- Skjut tillbaka profilskyddskåpan i profilröret -B-.
- Upprepa proceduren eventuellt för den andra hållarbyggn.

**⚠ VARNING!**

**Kontrollera att alla insexskruvar är åtdragna (8 Nm). Det kan annars leda till att lasthållaren lossnar eller faller av – olycksrisk!**

**Använd inte den medföljande momentnyckeln (4 Nm).**

